

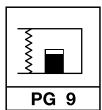
A 55-Series

A 55系列液压螺母（用于装拆轴承或船舶螺旋桨的液压螺母）

The Hydraulic Nut for mounting and dismantling
roller bearings and oil-pressure mountings



A 55系列 - 有多种尺寸规格可选择



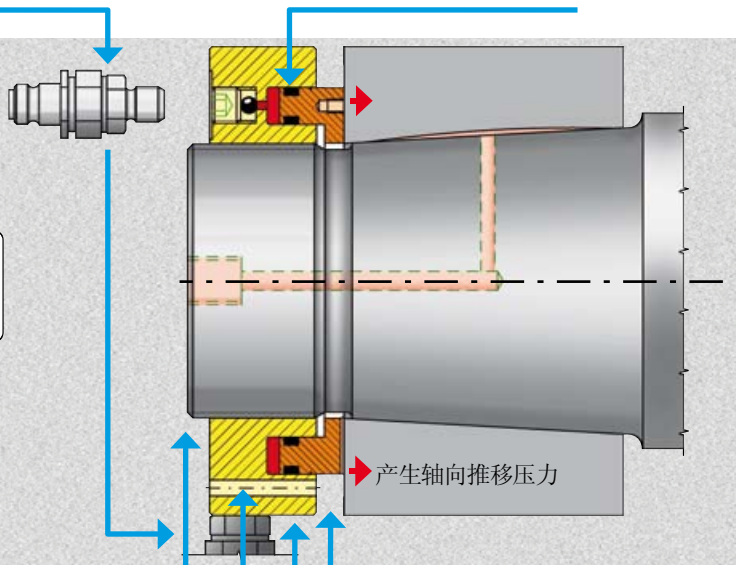
A 55-Series

液压螺母

几个液压快速接头（轴向和径向）提供方便连接，即使在最狭小的空间内。

高压密封可耐高压(1000 bar)及高温 (-30 °C 至 +100 °C)

液压压装工具的其他附件，如高压液压泵等，请参看独立的产品宣传册，或访问 www.schaaf.cn



我们可以生产常见尺寸下，任何类型螺纹、牙距、旋转方向的液压螺母

环形活塞上标有最大行程，用于推移并压装轴承或轮毂。

这里可安装一个千分表，以精密确认推移距离(A 5510/5511系列)。

液压螺母的所有零件均进行表面处理，以保证更长的使用寿命。

产品范围

SCHAAF A55系列液压螺母在功能、结构、尺寸、使用方法等方面，与轴承制造商提供的液压螺母100%一样，可互相替换。

如果该系列产品不能满足您的要求，请向我们说明您的具体要求。我们可提供定制服务。

我们拥有自己的设计部门以及生产设备，因此，我们可以按照客户要求，生产任意规格的 A55 系列液压螺母产品。

可提供液压压力高达 4000 bar 的特殊液压螺母及解决方案。

选型表格下载及观看动画演示，请登录www.schaaf.cn

应用领域

用于安装或拆卸圆锥滚子轴承或圆柱滚子轴承、圆锥形轴孔轮毂与圆锥形轴的连接。船舶螺旋桨与推进轴的连接是其典型应用。

优点

与其它常见的压装工具相比较，SCHAAF A 55 系列液压螺母具备以下众多优点：

- A55系列液压螺母结构坚固、耐用、重量轻
- 出厂时已完全组装好并加注液压油，可立即投入使用
- 从 $-30\text{ }^{\circ}\text{C}$ 至 $+100\text{ }^{\circ}\text{C}$ ，液压螺母保证无泄露
- 只产生纯粹的轴向推移力，独立于行程
- 保证环形活塞产生的推移压力一致、均匀
- 负载下液压螺母无扭转、无松动，不会磨损螺纹
- 液压螺母有多种不同的尺寸和设计以供选择
- 可使用多个液压螺母进行同步操作，确保安装效果一致。

- 即使经过多年的重复使用，液压螺母仍能保持当初的精确性
- 维护简单
- 液压螺母经过表面工艺处理，确保多年后也不锈蚀。
- 可根据客户要求，我们可提供任何类型液压螺母的特殊设计与定制。

产品配置

SCHAAF A 55 系列液压螺母可按照以下不同工艺进行生产和供应：

- 材质
 - 可采用防锈防酸的钢材
 - 可采用高强度铝合金
 - 可采用不同材料的组合
 - 可采用更耐高温的密封
- 表面处理工艺
 - 可进行抛光、涂漆、化学镀镍等表面处理工艺，或客户要求的其它处理工艺

SCHAAF 完整解决方案

液压螺母的安装工具包高压液压泵、高压油管、快速接头等。这些附件全部都可由SCHAAF提供。

质量保证

所有的液压螺母都经过材质、尺寸精度、性能和耐压性检测。所有的生产流程均遵从持续质量保证措施的监督，出厂时随带详细的技术文档。

服务

液压螺母交货时提供坚固包装，可立即安装和使用。

SCHAAF液压螺母装拆方便、性能可靠，其设计及制造工艺均体现了SCHAAF在该领域的先进技术水平。我们经验丰富的工程师很乐意提供现场的培训服务。



SCHAAF 其它产品

- 安装辅助装置，如定位销和端头附加装置，或客户需求的其它辅助装置
- 维护时使用的安装工具套件
- 高压液压油管
- 快速接头、转接头、油路分配器，最高可达4000 bar
- 高压手动、电动、气动液压泵
- 不同类型的液压油

认证及验收检测报告

- 材质检测报告
- 特定检测报告
- 应客户特殊要求提供其它认证
- 根据客户的技术规范进行的验收检测报告

SCHAAF (Taicang) Co. Ltd.

萨尔福超高压液压技术(太仓)有限公司

No.8 North Loujiang Road, Taicang 215400, Jiangsu Province, P.R. China

中国江苏省太仓市娄江北路8号. 邮编: 215400

Phone / 电话: +86 (0)512 - 81 60 80 60

Fax / 传真: +86 (0)512 - 81 60 80 61

E-Mail: info@schaaf.cn

Internet: www.schaaf.cn



Printing and publishing kindly supported and approved by the german headquarter:
SCHAAF GmbH & Co. KG · 41812 Erkelenz - Germany · E-Mail: info@schaaf-gmbh.com

更多创新性产品及服务, 请访问我们的网站: www.schaaf.cn

自**1954**年成立以来, **SCHAAF**一直致力于液压高压工具的研发与制造

