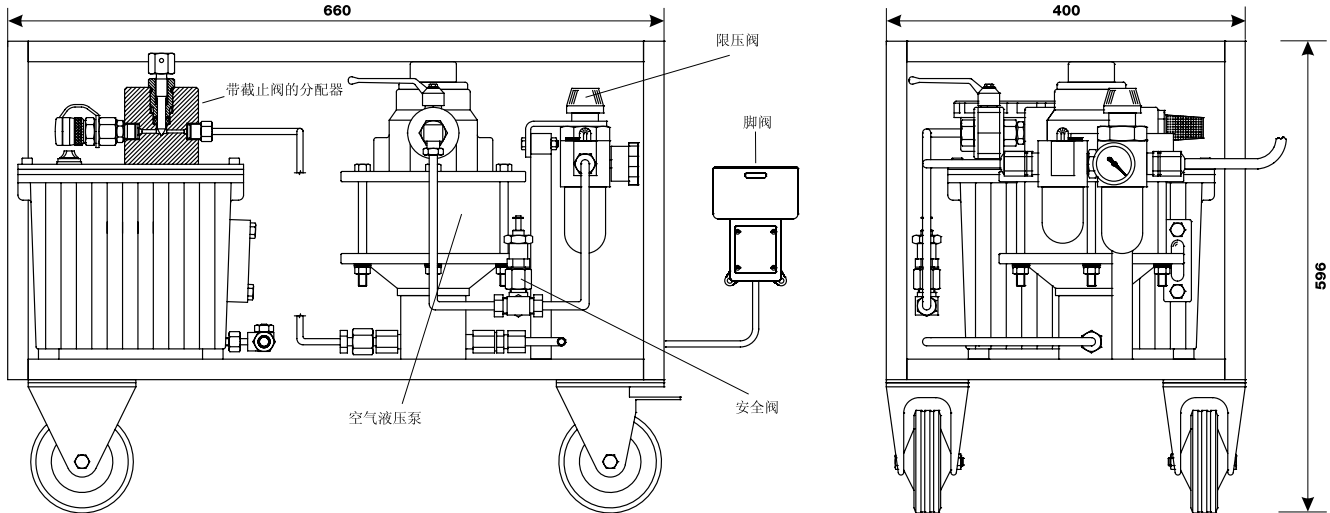


气动液压泵 HDL 1600-4000 (PG 22 A3720, 版本 04/2007)



技术规格 (应客户要求可提供其它特殊版本)

	标准版			特殊版
	4000 巴	3000 巴	1600 巴	
最大压力:	4000 巴	3000 巴	1600 巴	
气压侧的安全阀:	出厂设置为接近最大泵压			安置在外部液压侧的限压阀, 可在 0 到 4000 巴 范围内调整
	4000 巴	3000 巴	1600 巴	
增压器:	增压比为 1 : 740 bar (巴)			
维护单元:	压缩空气调压阀以及油雾器, 油雾器用于润滑压缩气体			
压力连接接头:	取决于订货号			各种类型的压力连接接头
压力表:	Ø 100, 级别 1.0, 充填甘油			其他多种类型和口径的压力表
	4000 巴	3000 巴	1600 巴	
空气截止阀:	手操作或脚操作			
油箱:	铝制油箱, 可用容量 6 升, 外部有可观察的油位计			铝制油箱, 可用容量 11 升或 15 升
液压油类型:	HLP ISO VG 15			可按照客户要求
设置:	部件为易于维护布置, 钢管结构, 气压侧有消音器			带工业级脚轮的可移动台车
重量 (注入油后):	约 34 kg			
长度:	660 mm			
宽度:	400 mm			
高度:	596 mm			
包装:	托盘			<ul style="list-style-type: none"> · 简易木箱 · 带铰链和旋转锁的木箱 · 客户所要求的其它类型包装

SCHAAF 制造的其它产品

- 螺栓拉伸器
- 液压螺母
- 高压液压油管
- 快速接头、转接头、油路分配器, 最高耐压高达 4000 巴
- ExpaTen 液压螺栓、EcoRolls 轧辊以及更多

SCHAAF 提供的完整解决方案

高压液压泵、液压软管、快速接头、以及高压螺栓拉伸器和液压螺母之类, 都可由 SCHAAF 一站式提供, 组成 100% 的系统解决方案。

更多创新性产品及服务, 请访问我们的网站: www.schaaf.cn

自 1954 年成立以来, SCHAAF 一直致力于液压高压工具的研发与制造



