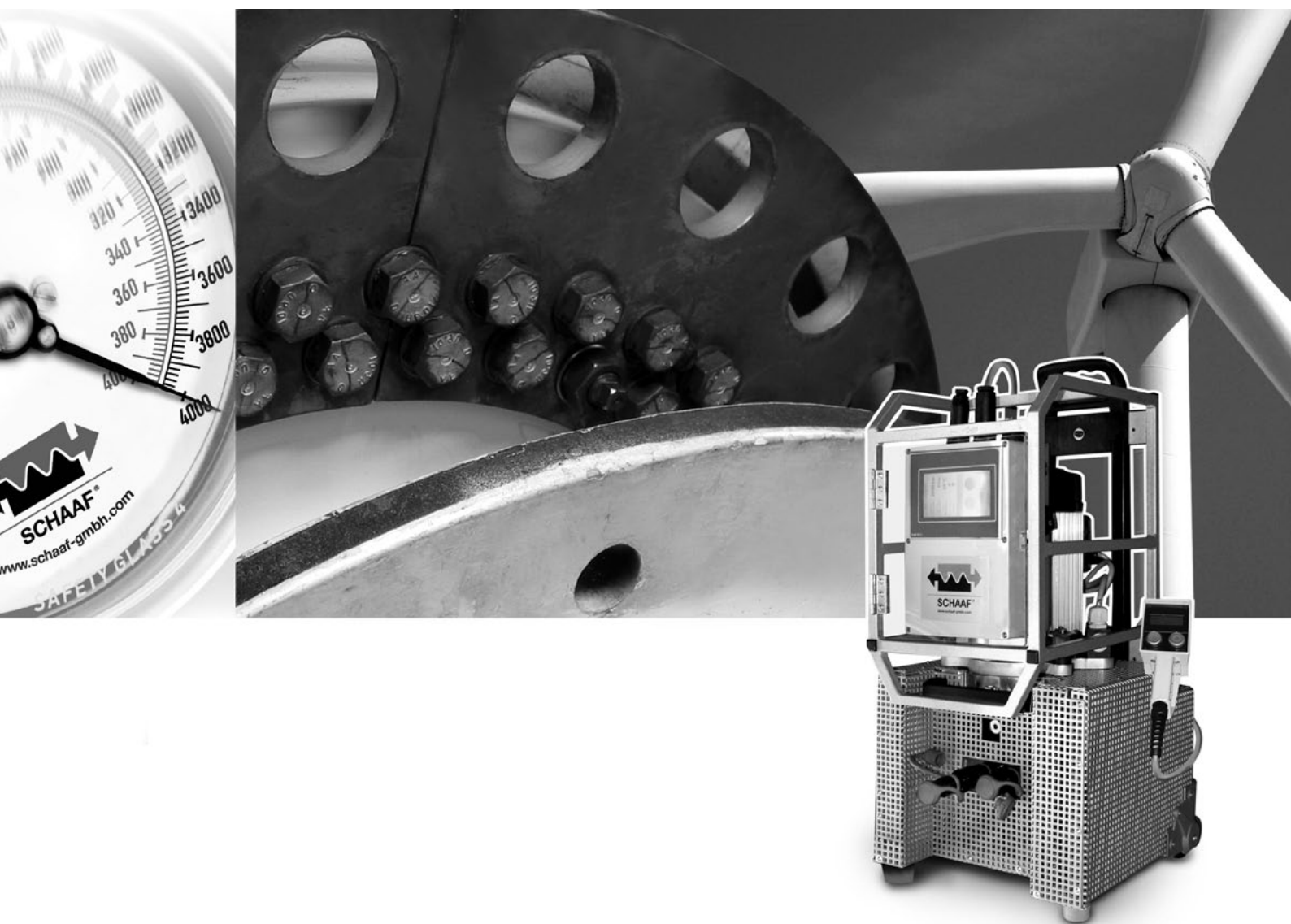


HDE 4000-DM

电动液压高压泵，不带增压器，模块式设计

**Electrohydraulic high-pressure unit
without pressure intensifier in modular design**



HDE 4000-D/DM –
在可允许的最小设计
空间内直接输出4000
巴压力



电动超高压液压泵 HDE 4000-DM

需要的代码类型

每个表格只需核查一次数值

泵最高压力(最高压力)

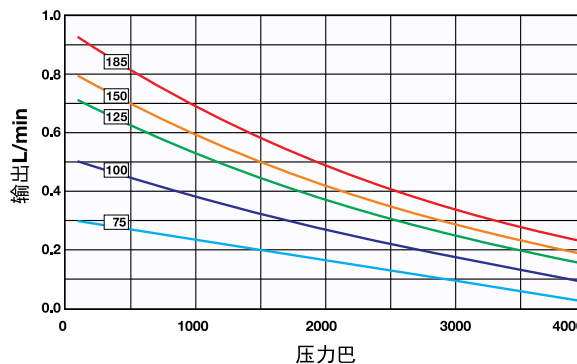
100	1000 巴 / 100 MPa (14500psi)
160	1600 巴 / 160 MPa (23200psi)
250	2500 巴 / 250 MPa (36250psi)
300	3000 巴 / 300 MPa (43500psi)
400	4000 巴 / 400 MPa (58000psi)
---	用压力单位巴明确指出不同压力

高压泵的输出比率

075	输出流量 0.03 – 0.3升/分钟 (最高压力4000巴)
100	输出流量 0,10 – 0,5升/分钟 (最高压力4000巴)
125	输出流量 0,15 – 0,7升/分钟 (最高压力4000巴)
150	输出流量 0,18 – 0,8升/分钟 (最高压力4000巴)
185	输出流量 0,33 – 0,9升/分钟 (最高压力4000巴)

电机规格

107	驱动电机0.75 kW, 单相230V/50HZ
111	驱动电机1.1 kW, 单相230V/50HZ
115	驱动电机1.5KW, 单相230V/50HZ (标准设计)
120	驱动电机2.0 kW, 单相230V/50HZ
122	驱动电机2.2 kW, 单相230V/50HZ
315	驱动电机1.5 kW, 三相400V/50HZ
322	驱动电机2.2 kW, 三相400V/50HZ
330	驱动电机3.0 kW, 三相400V/50HZ



185	bar	1000 bar	1600 bar	2000 bar	2500 bar	1600 bar	2000 bar	3000 bar
150	1000 bar	1600 bar	2200 bar	3000 bar	3500 bar	2500 bar	3000 bar	4000 bar
125	1350 bar	2000 bar	3200 bar	4000 bar				
100	2000 bar	3000 bar	4000 bar					
75	2000 bar	3000 bar	4000 bar					
	107	111	115	120	122	315	320	330

马达尺寸驱动

油箱尺寸

01	充满及有效容量: 2 / 1 升
04	充满及有效容量: 4.5 / 3.5 升
10	充满及有效容量: 11 / 10 升
XX	基于客户需求特殊定制的油箱

高压连接

01X	1 高压连接
02X	2 高压连接
XXX	基于客户需求特殊定制的分流块

高压快速接头

C6 / ... pcs	快速接头 CVK16 (最大油压 1600 巴)
KA / ... pcs	适配接头 M14 x 1,5 AG 60° DK (用于高压油管的螺纹连接件, 最大油压 1600 巴)
C2 / ... pcs	快速接头 CVK25-2 (最大油压 2500 巴)
MA / ... pcs	适配接头 G 1/4" AG 60° DK (用于高压油管的螺纹连接件, 最大油压 3000 巴)
S4 / ... pcs	快速接头 SVK40 (最大油压 4000 巴)
XXX / ... pcs	基于客户需求特殊定制的连接件

用于泵的标签、软件和文件用的语言

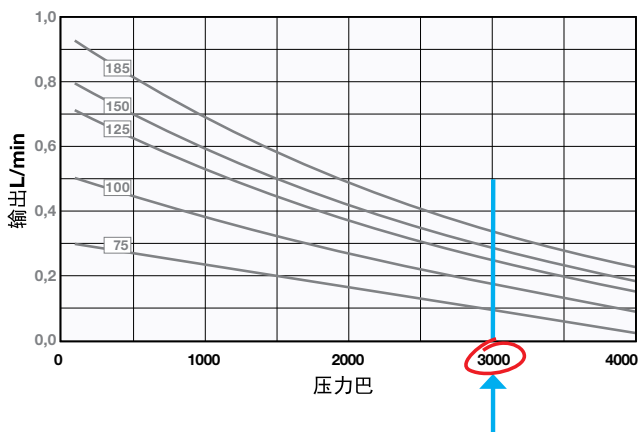
DE	单一语言-德语
GB	单一语言-英语
---	其他语言 (登录ISO代码)

PG 22 电动超高压液压泵 HDE 4000-DM 电机选择实例

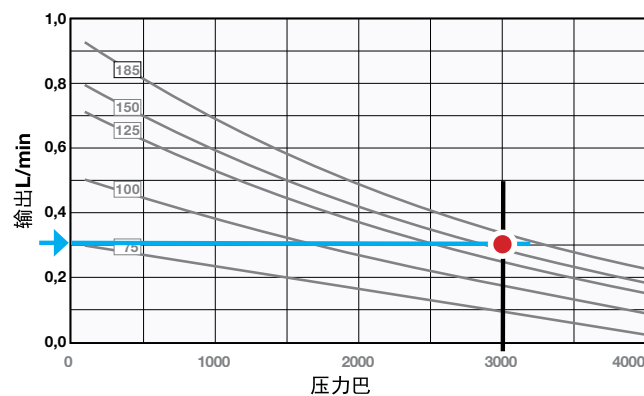
HDE400-DM系列电动泵自带气动冷却装置，因此可用于其性能极限范围的短时间操作，如果需要长时间操作，或者在压力应用期间停机时间非常短的话，则需要选择大一号的马达。如果应用范围广或者操作是在高温条件下进行的话，强烈推荐使用油温冷装置。

性能需求由4个步骤确定

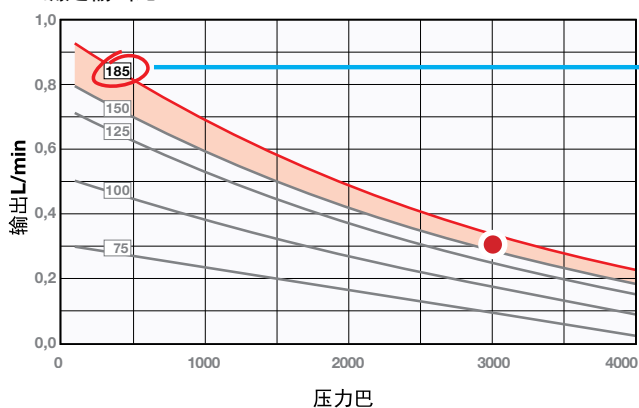
1. 确定最大压力 (巴)



2. 确定最大流量 升/分钟



3. 确定输出比



4. 电机规格的选择

185	700 bar	1000 bar	1600 bar	2000 bar	2500 bar	1600 bar	2000 bar	3000 bar
150	1000 bar	1600 bar	2200 bar	3000 bar	3500 bar	2500 bar	3000 bar	4000 bar
125	1350 bar	2000 bar	3000 bar	4000 bar				
100	2000 bar	3000 bar	4000 bar					
75	2000 bar	3000 bar	4000 bar					
	107	111	115	120	122	315	322	330

特殊构造

提供特殊设计，请说明你们的需求



电动超高压液压泵 HDE 4000-DM

可选类型代码

每个单元提供多样选择, 如果没有提供选择, 则按照说明以标准设计供货

油压的电子监控

标准设计是电子压力传感器, 范围0-4000巴, 实际操作压力将在(远程)控制器上显示, 并由控制系统完成监控	
DM2	第二只同样的压力传感器带有交互式的监控功能(备用系统)。两个压力传感器相互监控, 任何的偏差都会被第一时间发现, 不会出现延时, 这也意味着校准压力传感器间隔时间延长或者无需校准。在关键应用场合可达到最大操作安全性, 在此需要T型控制器。

油位的监控

标准版本带有可通过肉眼观察的透明油位计	
S	油位可视化监控, 当油位降低至最低时电控停机。需T型控制器

油温的监控

标准设计不含油温监控	
O	在泵的吸油口处持续监测油温, 并实时显示在泵的显示器上。需要T型控制器

电机温度监控

如果超过电机绕组最大温度, 标准设计提供了自动停机的功能	
P	在泵的显示器上实时显示旁通过滤器的压力, 同时监控滤芯变脏的状况, 需配备P型控制器。

油温冷却

标准设计不含油温冷却单元, 也不含油温冷却器的接口	
V	快速连接系统用于连接独立的冷却单元(如有需要冷却单元可后续在订购)
K	如需要时, 可装上一个独立和可拆卸的油温冷却单元, 该单元带快速连接系统。

液压油过滤器的监控

标准设计不包括对液压油过滤器的监控	
K	在泵的显示器上实时显示旁通过滤器的压力, 同时监控滤芯变脏的状况, 需配备P型控制器。

驱动电机额外的风扇

对于 标准设计, 在电机主轴上有一个风扇轮	
P	驱动电机被安装了一个独立的风扇, 即使泵停机, 该风扇仍然保持运转对电机进行冷却。需要P型电机温度控制器。

额外的功能模块

辅助功能模块提供HDE400-D单元更加复杂的液压控制, 例如用于液压扳手, GripLoc液压连轴器或者顶升的应用工况。如果有必要, 辅助功能模块可以很简单的被插入一个具多重功能的快速连接系统里面, 使其适应于泵站。标准设计不包含快速连接系统。使用辅助功能模块需要T型电子控制器(电子控制器带有触摸屏)	
HS	独立且可移动的控制模块用于控制单作用或者双作用液压扳手, 压力高达700巴, 必要时包括快速接头连接系统(需要辅助软件模块S或A)
G2	独立且可移动的控制模块用于手动控制2K GripLoc液压连轴器, 压力高达3000巴, 必要时包括快速接头连接系统
VX	液压/电气的快速连接系统用于快接一个独立的控制模块

功能模块的连接器的 (当订购了功能模块时)

用于双作用的功能模块通常配备有快速公接头和母接头 (如双作用液压扳手活塞伸出或者复位), 如果你难于作出你的选择, 你也可以指定需应用的液压工具型号或者连接系统的型号 (请指出你的特殊需求)		
C5	快速连接接头 C15 (最大油压 1000 巴)	
C6	快速连接接头 C16 (最大油压 1600 巴)	
KA	适配接头 M14 x 1,5 AG 60° DK (用于高压油管的螺纹连接件, 最大油压 1600 巴)	
G4	接口尺寸 G1/4" (最大油压 1.600 巴, 用于现场快速连接)	
C2305	快速连接接头 C230-5 (最大油压 700 巴)	
14	接口尺寸 1/4 NPT (最大油压 700 巴, 用于现场快速连接)	
C2307	快速连接接头 C230-7 (最大油压 700 巴)	
38	接口尺寸 3/8 NPT (最大油压 700 巴, 用于现场快速连接)	
C2	快速母接头 CVK25-2 (最大油压 2500 巴)	
MA	适配接头 G 1/4" AG 60° DK (用于高压油管的螺纹连接件, 最大油压 3000 巴)	
S4	快速母接头 SVK40 (最大油压 4000 巴)	
XX	基于客户需求特殊定制的连接件 (任何设计都有可能, 请提出你的需求).	

电子控制硬件

标准设计包括一个电子控制器带两个状态显示灯, 以及电子压力显示。		
T	电子控制器带5.7"触摸屏以及遥控手柄上的文本显示屏	
H	TSI (工具寿命指示器) 用于监控每个部件的寿命和维修状态 (带T型电子控制器)	

如下选项可以结合T型电子控制器使用

常用数据传输接口 (硬件)

UX	1个USB接口包括用于USB数据存储和传输的软件模块 (根据SCHAAF标准不包括PC软件以及接口)
UE	1个USB接口和1个网络接口包括用于数据存储的软件模块 (根据SCHAAF标准不包括PC软件以及接口)

伸长量测量仪接口

伸长量测量仪接口用于集成了位移编码器的螺栓拉伸器来监测螺栓的伸长量 (如需自动记录安装数据, 该功能必选)。标准设计不包括伸长量测量仪接口。		
X / ... pcs	对于X型伸长量测量仪 (请在螺栓拉伸器上面标明伸长量测量仪的类型) / 同时标明同步工作的伸长量测量仪的数量	

软件

T型控制器的标准设计包括一个基本的软件包用于简单的夹紧工况 (如夹紧油缸)		
BM	T型控制器的标准设计包括一个基本的软件包用于简单的夹紧工况 (如夹紧油缸)	
MS	用于油压推进器全自动装配文档记录的STG软件包 (主控制泵, 需要UE硬件和伸长量测量装置接口)	
SS	用于油压推进器全自动装配文档记录的STG软件包 (从动泵, 需要UE硬件接口)	
XX	特殊的软件模块 (内部序列号)	

额外的软件模块

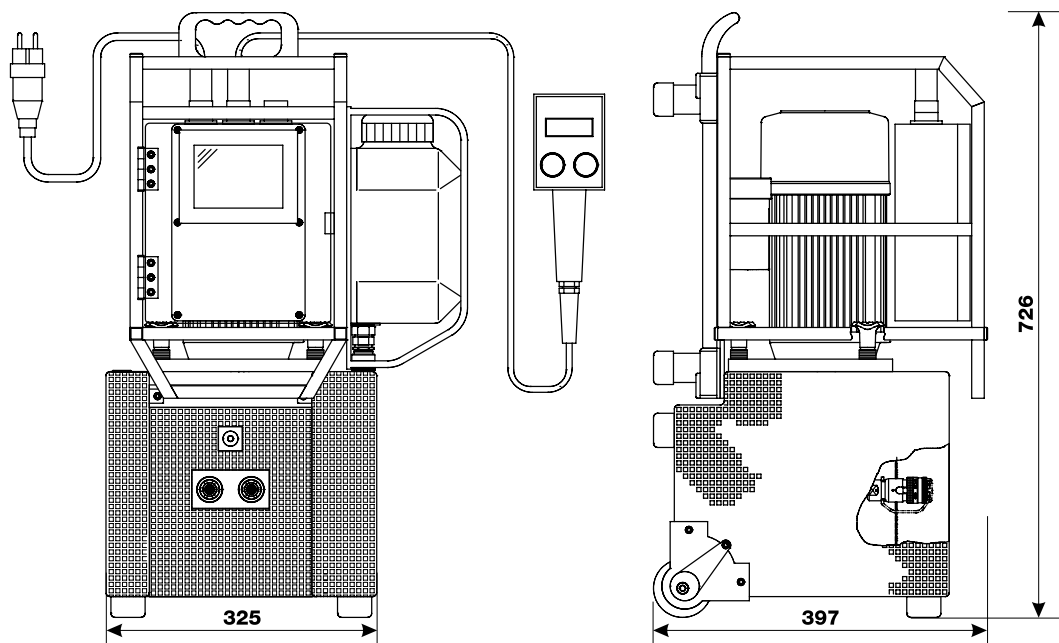
S	用于手动控制液压扭矩扳手的软件模块 (用于控制HS系列液压扭矩扳手的功能模块)
A	用于自动控制液压扭矩扳手的软件模块



电动超高压液压泵 HDE 4000-DM

技术规格

应客户要求可提供其它特殊版本



	标准版	特殊版
操作电压:	单相 230V/50HZ	根据性能图进行分类
额定输出:	230 V / 50 Hz 电机功率: 1.5 kW	根据性能图进行分类, 最大电机功率: 3.0 kW
手动操作器连接电缆:	长度: 5 米	长度: ____米, 无线遥控控制
带 CEE 插头的电源线:	长度: 5 米	长度: ____米
油箱容量:	2 升	如果客户需要最高可达10升
可用容量:	1 升	特殊的油箱或者提供附加油箱接口
液压油类型:	HLP ISO VG 32	基于客户需求
油位指示器:	观察镜	可视化监控带电子停止功能
油温的监控:	无监控	在吸油处的永久性油温监控
电机温度监控:	无监控 (与性能有关)	监控电机绕组温度, 达到最大值时自动停机
油温冷却:	无冷却器 (与性能有关)	· 独立的且可拆卸的油温冷却单元 · 快速连接系统
输出流量:	0.05 - 1.0升/分钟	根据性能图分类
设置:	紧凑型功能模块, 可分解的	基于客户需求
重量 (充满油, 不含分配器, 不含安装部件):	约 2 x 20 kg	
长度:	335 mm	
宽度:	397 mm	
高度:	726 mm	
油路分配器:	根据类型代码决定	多种形式的油路配器可选择
压力表:	电子压力监控的精度等级0.15 (标准设计)	· 第二只压力传感器 (冗余设计) · 额外的机械式压力表
包装:		· 简易木箱 · 带铰链和旋转锁的木箱 · 客户所要求的其它类型包装

SCHAAF (Taicang) Co. Ltd.
萨尔福超高压液压技术(太仓)有限公司

No.8 North Loujiang Road, Taicang 215400, Jiangsu Province, P.R. China
中国江苏省太仓市娄江北路8号. 邮编: 215400

Phone / 电话: +86 (0)512 - 81 60 80 60
Fax / 传真: +86 (0)512 - 81 60 80 61

E-Mail: info@schaaf.cn
Internet: www.schaaf.cn



Printing and publishing kindly supported and approved by the german headquarter:
SCHAAF GmbH & Co. KG · 41812 Erkelenz - Germany · E-Mail: info@schaaf-gmbh.com

更多创新性产品及服务, 请访问我们的网站: www.schaaf.cn

自**1954**年成立以来, **SCHAAF**一直致力于液压高压工具的研发与制造

