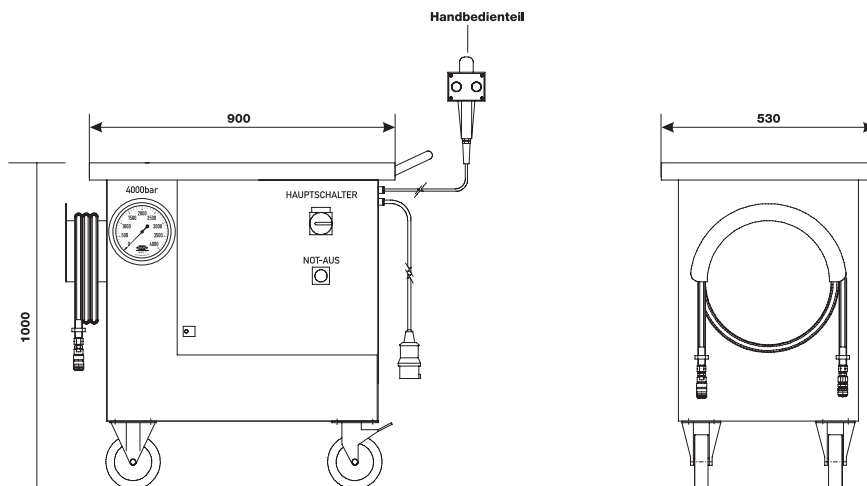


## Elektrohydraulik-Pumpenaggregat HDE 4000 (PG 22 A4000, Stand 04/2010)



### Technische Daten (weitere Ausführungsvarianten auf Anfrage)

	Standard	Sonderausführung
Betriebsspannung:	400 V bei 50 Hz	
Zulässige Netzspannung: (3 P + PE)	360–440 V bei 50 Hz 380–480 V bei 60 Hz	Sonderspannungen
Nennleistung:	400 V / 50/60 Hz P <sub>nenn</sub> = 2,9 kW	
Handsteuergehäuse (Fernbedienung), Verbindungskabel:	Länge: 5 Meter	Länge: ____ Meter, Funkfernsteuerung
E-Versorgungskabel mit CEE-Stecker:	Länge: 5 Meter	Länge: ____ Meter
Max. Hydraulikdruck:	1.600 bar bis 4.000 bar	
Druckanschluss:	G <sup>1</sup> / <sub>4</sub> " IG M 16 x 1,5 IG	Druckanschlüsse der verschiedensten Ausführungen
Tankinhalt:	34 Liter	
Nutzbares Volumen:	27 Liter	
Hydrauliköl:	HLP ISO VG 32	Auf Kundenwunsch
Ölstandanzeige:	Schauglas / Schwimmerschalter	
Förderleistung:	< 700 bar – 2,3 l/min > 700 bar – 0,5 l/min	
Aufbau:	Montagefreundliche Anordnung der einzelnen Komponenten auf fahrbarem Unterbau	Stationär
Gewicht (ölgefüllt, ohne Verteiler und ohne Manometer):	240 kg	
Länge:	900 mm	
Breite:	530 mm	
Höhe:	1000 mm	
Verteiler:	Nach Typenschlüssel	Verteiler der verschiedensten Ausführungen
Manometer:	Ø 160, Klasse 1,0, glyceringefüllt	
Verpackung:	Palette	<ul style="list-style-type: none"> <li>· Transportkiste, Holz einfach</li> <li>· Montagekiste mit Scharnier- und Überwurfriegel</li> <li>· Ausführung nach Kundenwunsch</li> </ul>

#### Weitere Produkte aus SCHAAF-Fabrikation

- Schraubenspannvorrichtungen
- Hydraulikmuttern
- Hochdruckhydraulikschläuche
- Kupplungen, Nippel, Adapter, Verteiler bis 4.000 bar
- ExpaTen, EcoRolls u. v. m.

#### Komplettlösung von SCHAAF

Die Hydraulik-Hochdruckpumpen sowie die Anschlusskupplungen und Adapter sind auf die Funktion mit den SCHAAF Hydraulik-Hochdruckwerkzeugen und Hydraulik-Hochdruckschläuchen abgestimmt = 100 % Systemlösung.

[www.schaaf-gmbh.com](http://www.schaaf-gmbh.com)

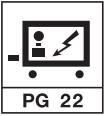
Besuchen Sie uns im Internet und überzeugen Sie sich von unseren innovativen Leistungen und Produkten.

**SCHAAF entwickelt und fertigt Hydraulik-Hochdruckwerkzeuge seit 1954.**





**SCHAAF®**



# Elektrohydraulik-Pumpenaggregat **HDE 4000** (PG 22 A4000, Stand 04/2010)

## Kurzbezeichnung

0	2	2	A	4	0	0	0			/			X	/		/	/	X	X	/		D	B				
0	1	2	3	4	5	6	7	8	9	10	11	12	13	14	15	16	17	18	19	20	21	22	23	24	25	26	27

Max. Pumpendruck	Pumpenbez.
4.000 bar	A-4000400
3.000 bar	A-4000300
2.500 bar	A-4000250
1.600 bar	A-4000160

Druckablaß	Bez.
Elektrisch	1
Manuell	2

Außen liegendes Druckbegrenzungsventil, Einstellbereich 50 bar – max. Pumpendruck

Ausführung mit Manometer		Bez.
<b>Verteilerscheibe</b>		
bis 4.000 bar	1 Nutzan schluss M16 x 1,5 IG 60° DK n. Z. A4000.40.1	09
	2 Nutzan schlüsse M16 x 1,5 IG 60° DK n. Z. A4000.40.2	10
	3 Nutzan schlüsse M16 x 1,5 IG 60° DK n. Z. A4000.40.3	11
	4 Nutzan schlüsse M16 x 1,5 IG 60° DK n. Z. A4000.40.4	12
bis 1.600 bar	1 Nutzan schluss G¼" IG n. Z. A4000.60.1	01
	2 Nutzan schlüsse G¼" IG n. Z. A4000.60.2	02
	3 Nutzan schlüsse G¼" IG n. Z. A4000.60.3	03
	4 Nutzan schlüsse G¼" IG n. Z. A4000.60.4	04

Betriebsspannung	Bez.
360-440V / 50 Hz, 3 P + PE	1
380-480V / 60 Hz, 3 P + PE	
500 V / 50 Hz, 3 P + PE	

Druckanschluss	Bez.
4.000 bar Kupplungsmuffe SVK40 M16 x 1,5 AG 58° DK	S4 / Stk.
1.600 bar Kupplungsmuffe CVK16-G¼" AG	C6 / Stk.

## Bestellbeispiel

0	2	2	A	4	0	0	0	3	0	0	/	1	0	X	/	S	4	/	2	/	X	X	/	1	D	B	1
0	1	2	3	4	5	6	7	8	9	10	11	12	13	14	15	16	17	18	19	20	21	22	23	24	25	26	27

PG 22      Elektro-Hydraulikpumpe mit max. 3.000 bar Pumpendruck      Verteiler mit 2 Nutzan schlüssen M16 x 1,5 IG 60° DK      Nutzan schlüsse belegt mit 2 Schnellverschlusskupplungsmuffen SVK40-M16 x 1,5 AG 58° DK      Druckablaß elektrisch      Betriebs spannung 400 V / 50 Hz

Beiliegendes Zubehör
Betriebs- und Wartungsanleitung

## Sonderwünsche

Bitte geben Sie weitere Sonderwünsche an:

---

---

---

---

---

---

---

---

---

---

Bezeichnungen			
IG = Innengewinde	AG = Außengewinde	DK = Dichtkegel	n. Z. = nach Zeichnung

