

А 55-Серия

Гидравлические гайки с поршневым кольцом, гидравлическими портами (для осевого и радиального давления) и отверстиями для измерения хода (5510 / 5511)

Официальный дистрибьютер на территории РФ, СНГ и стран Балтии:

Холдинговая компания ИНТРА ТУЛ
Шоссе Революции 3
195027 Санкт-Петербург - РФ

Тел. +7-812-3135092
Факс: +7-812-3135093

E-Mail: intratool@intratool.ru
Internet: www.intratool.ru

SCHAAF GmbH & Co. KG
Brüsseler Allee 22
41812 Erkelenz - Germany

Тел.: +49 - 24 31-9 77 70-0
Факс: +49 - 24 31-9 77 70-77

E-Mail: info@schaaf-gmbh.com
Internet: www.schaaf-gmbh.com

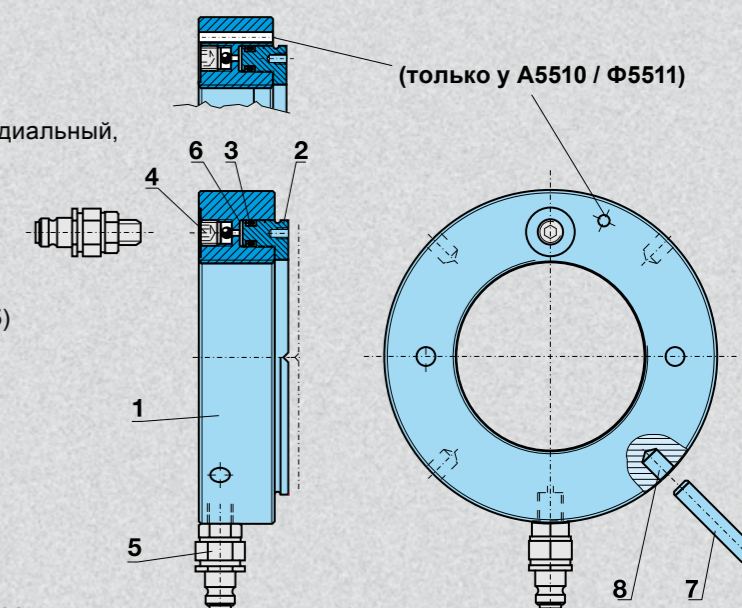
Стандартное исполнение

Гидравлические гайки SCHAAF серии А 55 стандартно включают в себя:

- Цилиндр (1)
- Поршневое кольцо с маркировкой макс. хода (2)
- Гидравлические порты с резьбой G1/4",
1 х радиальный, 1 х осевой (от размера 62: 2 х радиальный,
от размера 120: 3 х радиальный)
- Комплект уплотнителей для температуры
от - 30°C до +100°C (3)
- 1 Заглушка с резьбой G1/4" (4)
- 1 Ниппель быстроразъёмного соединения G1/4"(5)
- Рабочая жидкость (гидравлическое масло)
- 1 Установочная штанга (7)

и имеют:

- Отверстия для установочной штанги
4 х по боковой окружности, 2 х по торцу (8)
- 1 Отверстие для измерения хода (9)
- Приспособление для центрования
- Поверхностное покрытие-воронение до размера 60



Выбор

Для каждой стандартной резьбы и диаметра вала предлагаются соответствующие гидравлические гайки SCHAAF- В случа, если существующий типовой ряд не отвечает Вашим потребностям, просто сообщите нам Ваши требования. Благодаря наличию собственного конструкторского отдела и производства мы сможем

предложить гидравлические гайки серии А55 полностью соответствующие желанию клиента. При этом меняются две последние цифры номера артикула, чтобы облегчить возможность последующего заказа данного типа гайки.

Посетите нас в Интернете и убедитесь сами в наших инновационных технологиях и продуктах

www.schaaf-gmbh.com

SCHAAF разрабатывает и производит гидравлические инструменты высокого давления с 1954 года



