



Опросный лист для мультигайки Multiple Stud Nut (MSN) и принадлежностей к ней

Запрос №: _____

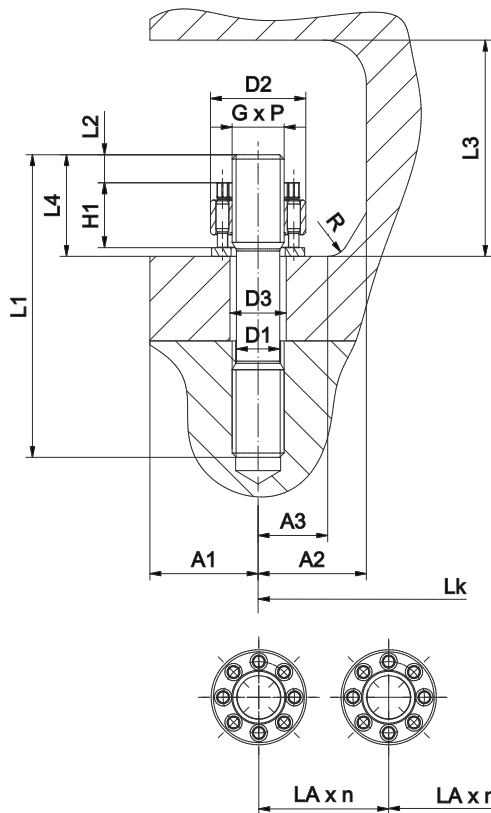
MSN будет использована для:

MSN будет использована на:

Особые проблемы / требования (условия эксплуатации):

Технические характеристики

- Укажите единицы измерения
- Для различных позиций монтажа приложите эскизы или чертёж в разрезе разрез



Шпилька / болт	Размер резьбы x шаг (левая/правая)	мм	G x P
	Длина шпильки:	мм	L1
	Диаметр гладкой части:	мм	D1
	Материал:		
Экспозиция монтажа	Диаметр гайки	макс.	D2
	Высота гайки	макс.	H1
	Диаметр отверстия	мм	D3
	Высота резьбы над гайкой	мм	L2
	Ограничение по высоте	мм	L3
	Рабочая высота резьбы	мм	L4
	Радиус фланца	мм	R
	Расстояние до внеш. края	мм	A1
	Расстояние до внутр. края	мм	A3
	Расстояние до радиуса	мм	A2
	Диаметр окружности осей	мм	Lk
	Мин. расстояние между гайками	мм	LA
	Момент	Нм	M
	Усилие затяжки болтов	кН	Fv
	Макс. расстояние затяжки / ход	мм	S
	Макс. разрешённое давление на поверхность фланца	Н/мм²	Pzul.
	Температура эксплуатации:	°C	мин.: _____ макс.: _____
	Данные о резьбе, такие как стандарт и класс допуска		
Требуемые сертификаты			
Специальные смазки			
Защита от коррозии			
Количество MSN	n		

Позиция монтажа: горизонтальная вертикальная подвесная другая: _____

Наличие инструмента: Нет Да Модель: _____

Поставка моментного инструмента: Нет Да Нужны специальные шестигранные головки
 Ручной / аналоговый Ручной / цифровой Пневматический Электрический Гидравлический

Сроки: Предложение подготовить до: _____ Желаемая дата поставки: _____

Компания: _____ Телефон: _____
 ФИО: _____ Факс: _____
 Отдел: _____ E-Mail: _____
 Улица: _____ Страна: _____
 Индекс, город: _____ Агент: _____

Ответ по Факсу: +49 - 24 31 - 9 77 70 - 77 · E-Mail: info@schaaf-gmbh.com

SCHAAF разрабатывает и производит инструменты высокого давления с 1954 года

