



**SCHAAF®**



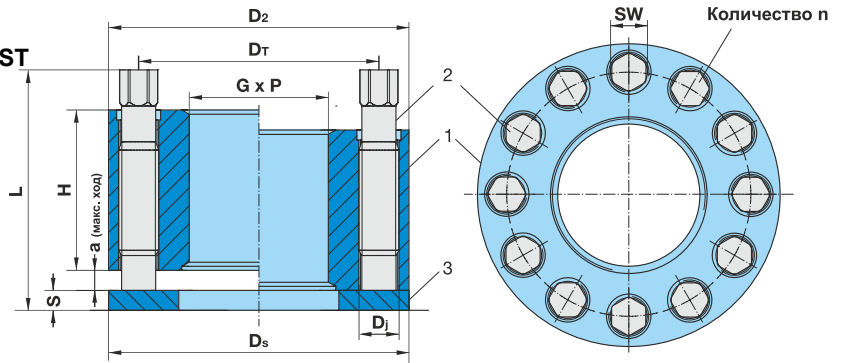
# Мультигайка MSN стандартного исполнения (ST)

Осевая вытяжка болтов с использованием крутящего момента

## Стандартное исполнение (ST)

MSN SCHAAF в стандартном исполнении ST изготавливаются для применения без экстремально высоких нагрузок.

- Корпус гайки (1)
- Нагрузочный болт (2)
- Упорный диск (3)



Деталь-№	Продукт №	Корпус гайки				Нагрузочный болт				Упорный диск		Общая высота L	Усилие предварительного натяжения	
		G x P	D2	H	DT	Dj	n	SW	a	Ds	S		Fном.	Fмакс.
		мм	мм	мм	мм	мм		мм	мм	мм	мм	мм	кН	кН
B60000100	MSN-ST/M16x2	M16 x 2	34	16	25	M6 x 0.75	4	5	6	32	3	33	73	94
B60000200	MSN-ST/M20x2.5	M20 x 2.5	38	16	29	M6 x 0.75	6	5	6	38	4	34	110	140
B60000300	MSN-ST/M22x2.5	M22 x 2.5	41	16	31	M6 x 0.75	6	5	6	41	4	34	110	140
B60000400	MSN-ST/M24x3	M24 x 3	44	16	33	M6 x 0.75	8	5	6	43	4	34	145	187
B60000500	MSN-ST/M27x3	M27 x 3	50	24	39	M8 x 1	6	6	6	50	5	45	214	285
B60000600	MSN-ST/M30x3.5	M30 x 3.5	53	24	42	M8 x 1	6	6	6	53	5	45	214	285
B60000700	MSN-ST/M33x3.5	M33 x 3.5	59	24	45	M8 x 1	8	6	6	59	5	45	285	380
B60000800	MSN-ST/M36x4	M36 x 4	66	32	51	M10 x 1.25	6	8	8	66	5	58	343	457
B60000900	MSN-ST/M39x4	M39 x 4	70	32	54	M10 x 1.25	8	8	8	70	5	58	457	610
B60001000	MSN-ST/M42x4.5	M42 x 4.5	75	32	57	M10 x 1.25	8	8	8	73	5	58	457	610
B60001100	MSN-ST/M45x4.5	M45 x 4.5	83	38	63	M12 x 1.25	8	10	10	81	6	68	700	935
B60001200	MSN-ST/M48x5	M48 x 5	85	38	66	M12 x 1.25	8	10	10	85	6	68	700	935
B60001300	MSN-ST/M52x5	M52 x 5	91	38	70	M12 x 1.25	8	10	10	90	6	68	700	935
B60001400	MSN-ST/M56x5.5	M56 x 5.5	98	38	74	M12 x 1.25	10	10	10	94	6	68	875	1160
B60001500	MSN-ST/M60x5.5	M60 x 5.5	102	38	78	M12 x 1.25	10	10	10	100	6	68	875	1160
B60001600	MSN-ST/M64x6	M64 x 6	113	53	87	M16 x 1.5	8	14	12	112	8	92	1270	1690
B60001700	MSN-ST/M68x6	M68 x 6	117	53	91	M16 x 1.5	8	14	12	117	8	92	1270	1690
B60001800	MSN-ST/M72x6	M72 x 6	120	56	95	M16 x 1.5	8	14	9	120	8	92	1270	1690
B60001900	MSN-ST/M76x6	M76 x 6	132	56	100	M16 x 1.5	12	14	9	127	8	92	1900	2530
B60002000	MSN-ST/M80x6	M80 x 6	132	56	103	M16 x 1.5	12	14	9	127	8	92	1900	2530
B60002100	MSN-ST/M85x6	M85 x 6	137	56	108	M16 x 1.5	12	14	9	137	8	92	1900	2530
B60002200	MSN-ST/M90x6	M90 x 6	145	59	113	M16 x 1.5	16	14	13	137	8	99	2530	3380
B60002300	MSN-ST/M100x6	M100 x 6	157	61	123	M16 x 1.5	16	14	11	151	10	101	2530	3380
B60002400	MSN-ST/M110x6	M110 x 6	177	79	139	M20 x 1.5	12	17	16	172	10	125	3150	4200
B60002500	MSN-ST/M120x6	M120 x 6	189	81	149	M20 x 1.5	16	17	14	179	10	125	4200	5600
B60002600	MSN-ST/M125x6	M125 x 6	194	81	154	M20 x 1.5	16	17	14	190	10	125	4200	5600
B60002700	MSN-ST/M130x6	M130 x 6	205	94	159	M20 x 1.5	18	17	16	202	10	140	4700	6300
B60002800	MSN-ST/M140x6	M140 x 6	215	94	169	M20 x 1.5	20	17	16	215	10	140	5250	7000
B60002900	MSN-ST/M150x6	M150 x 6	225	94	179	M20 x 1.5	20	17	16	225	12	142	5250	7000
B60003000	MSN-ST/M160x6	M160 x 6	234	107	189	M20 x 1.5	24	17	23	234	12	162	6300	8400

### Принадлежности для MSN SCHAAF

- Динамометрический ключ, аналоговый или цифровой
- Электрический шуруповёрт
- Гидравлический ключ
- Пневматический шуруповёрт
- Головки торцевые, 6-гранные

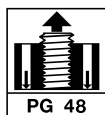
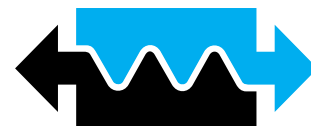
**www.schaaf-gmbh.com**

Посетите нас в Интернете и убедитесь сами в наших инновационных технологиях и продуктах SCHAAF разрабатывает и производит гидравлические инструменты высокого давления с 1954 года

### Законченное решение от SCHAAF

Максимальные значения Fмакс. действительны для болтового соединения включая рабочие нагрузки. Любое другое исполнение, в том числе материал, изменение геометрии поверхности или шаг резьбы, может быть выполнено благодаря собственному конструкторскому отделу и производству.





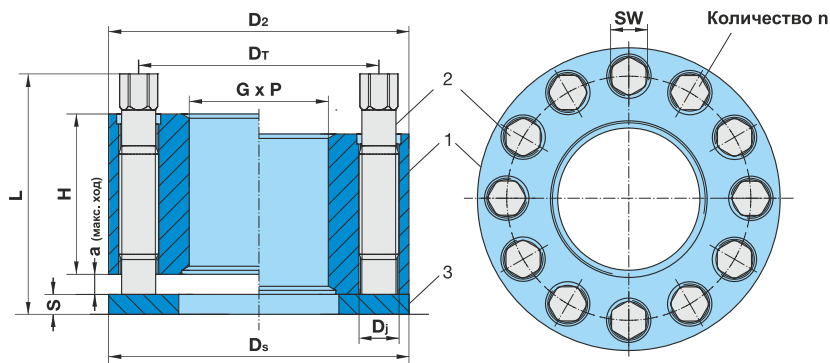
## Мультигайка MSN усиленного исполнения (HS)

Осевая вытяжка болтов с использованием крутящего момента

### Усиленное исполнение (HS)

MSN SCHAAF в усиленном исполнении HS изготавливаются из высокопрочной закалённой стали для экстремально высоких нагрузок.

- Корпус гайки (1)
- Нагрузочный болт (2)
- Упорный диск (3)



Деталь-№	Продукт №	Корпус гайки				Нагрузочный болт				Упорный диск		Общая высота L	Усилие предварительного натяжения	
		G x P	D2	H	DT	Dj	n	SW	a	Ds	S		Fном.	Fмакс.
		мм	мм	мм	мм	мм		мм	мм	мм	мм	мм	кН	кН
B60010100	MSN-HS/M16x2	M16 x 2	34	16	25	M6 x 0.75	6	5	6	32	3	33	110	140
B60010200	MSN-HS/M20x2.5	M20 x 2.5	38	17	29	M6 x 0.75	8	5	5	38	4	34	145	185
B60010300	MSN-HS/M22x2.5	M22 x 2.5	41	17	31	M6 x 0.75	8	5	5	41	4	34	145	185
B60010400	MSN-HS/M24x3	M24 x 3	47	24	36	M8 x 1	6	6	6	47	4	44	215	285
B60010500	MSN-HS/M27x3	M27 x 3	51	24	39	M8 x 1	8	6	6	50	5	45	285	380
B60010600	MSN-HS/M30x3.5	M30 x 3.5	54	24	42	M8 x 1	8	6	6	53	5	45	285	380
B60010700	MSN-HS/M33x3.5	M33 x 3.5	63	32	48	M10 x 1.25	8	8	8	63	5	58	455	610
B60010800	MSN-HS/M36x4	M36 x 4	66	32	51	M10 x 1.25	8	8	8	66	5	58	455	610
B60010900	MSN-HS/M39x4	M39 x 4	72	32	54	M10 x 1.25	10	8	8	70	5	58	570	760
B60011000	MSN-HS/M42x4.5	M42 x 4.5	76	32	57	M10 x 1.25	12	8	8	73	5	58	685	915
B60011100	MSN-HS/M45x4.5	M45 x 4.5	84	38	63	M12 x 1.25	10	10	10	81	6	68	875	1170
B60011200	MSN-HS/M48x5	M48 x 5	85	38	66	M12 x 1.25	10	10	10	85	6	68	875	1170
B60011300	MSN-HS/M52x5	M52 x 5	94	38	70	M12 x 1.25	12	10	10	90	6	68	1050	1400
B60011400	MSN-HS/M56x5.5	M56 x 5.5	98	38	74	M12 x 1.25	12	10	10	94	6	68	1050	1400
B60011500	MSN-HS/M60x5.5	M60 x 5.5	109	59	83	M16 x 1.5	10	14	13	106	8	99	1580	2100
B60011600	MSN-HS/M64x6	M64 x 6	113	59	87	M16 x 1.5	10	14	13	112	8	99	1580	2100
B60011700	MSN-HS/M68x6	M68 x 6	117	59	91	M16 x 1.5	12	14	13	117	8	99	1900	2530
B60011800	MSN-HS/M72x6	M72 x 6	121	59	95	M16 x 1.5	12	14	13	120	8	99	1900	2530
B60011900	MSN-HS/M76x6	M76 x 6	132	61	102	M16 x 1.5	16	14	11	127	8	99	2530	3370
B60012000	MSN-HS/M80x6	M80 x 6	133	61	103	M16 x 1.5	16	14	11	127	8	99	2530	3370
B60012100	MSN-HS/M85x6	M85 x 6	139	61	108	M16 x 1.5	16	14	11	137	8	99	2530	3370
B60012200	MSN-HS/M90x6	M90 x 6	158	81	119	M20 x 1.5	12	17	14	151	10	125	3150	4200
B60012300	MSN-HS/M100x6	M100 x 6	168	81	129	M20 x 1.5	14	17	14	160	10	125	3670	4900
B60012400	MSN-HS/M110x6	M110 x 6	178	81	139	M20 x 1.5	16	17	14	172	10	125	4200	5600
B60012500	MSN-HS/M120x6	M120 x 6	189	81	149	M20 x 1.5	18	17	14	179	10	125	4700	6300
B60012600	MSN-HS/M125x6	M125 x 6	194	81	154	M20 x 1.5	18	17	14	190	10	125	4700	6300
B60012700	MSN-HS/M130x6	M130 x 6	205	94	159	M20 x 1.5	20	17	16	202	10	140	5250	7000
B60012800	MSN-HS/M140x6	M140 x 6	215	94	169	M20 x 1.5	22	17	16	215	10	140	5750	7700
B60012900	MSN-HS/M150x6	M150 x 6	225	94	179	M20 x 1.5	22	17	16	225	12	142	5750	7700
B60013000	MSN-HS/M160x6	M160 x 6	235	107	189	M20 x 1.5	24	17	23	234	12	162	6300	8400

### Принадлежности для MSN SCHAAF

- Динамометрический ключ, аналоговый или цифровой
- Электрический шуруповёрт
- Гидравлический ключ
- Пневматический шуруповёрт
- Головки торцевые, 6-гранные

[www.schaaf-gmbh.com](http://www.schaaf-gmbh.com)

Посетите нас в Интернете и убедитесь сами в наших инновационных технологиях и продуктах SCHAAF разрабатывает и производит гидравлические инструменты высокого давления с 1954 года

### Законченное решение от SCHAAF

Максимальные значения Fмакс. действительны для болтового соединения включая рабочие нагрузки. Любое другое исполнение, в том числе материал, изменение геометрии поверхности или шаг резьбы, может быть выполнено благодаря собственному конструкторскому отделу и производству.

