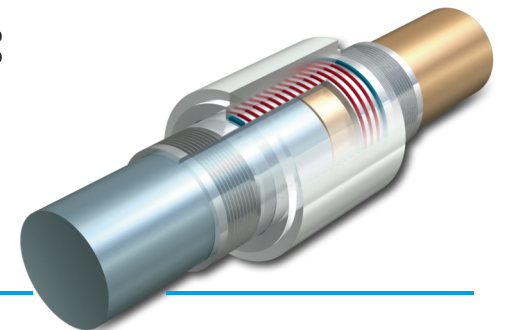
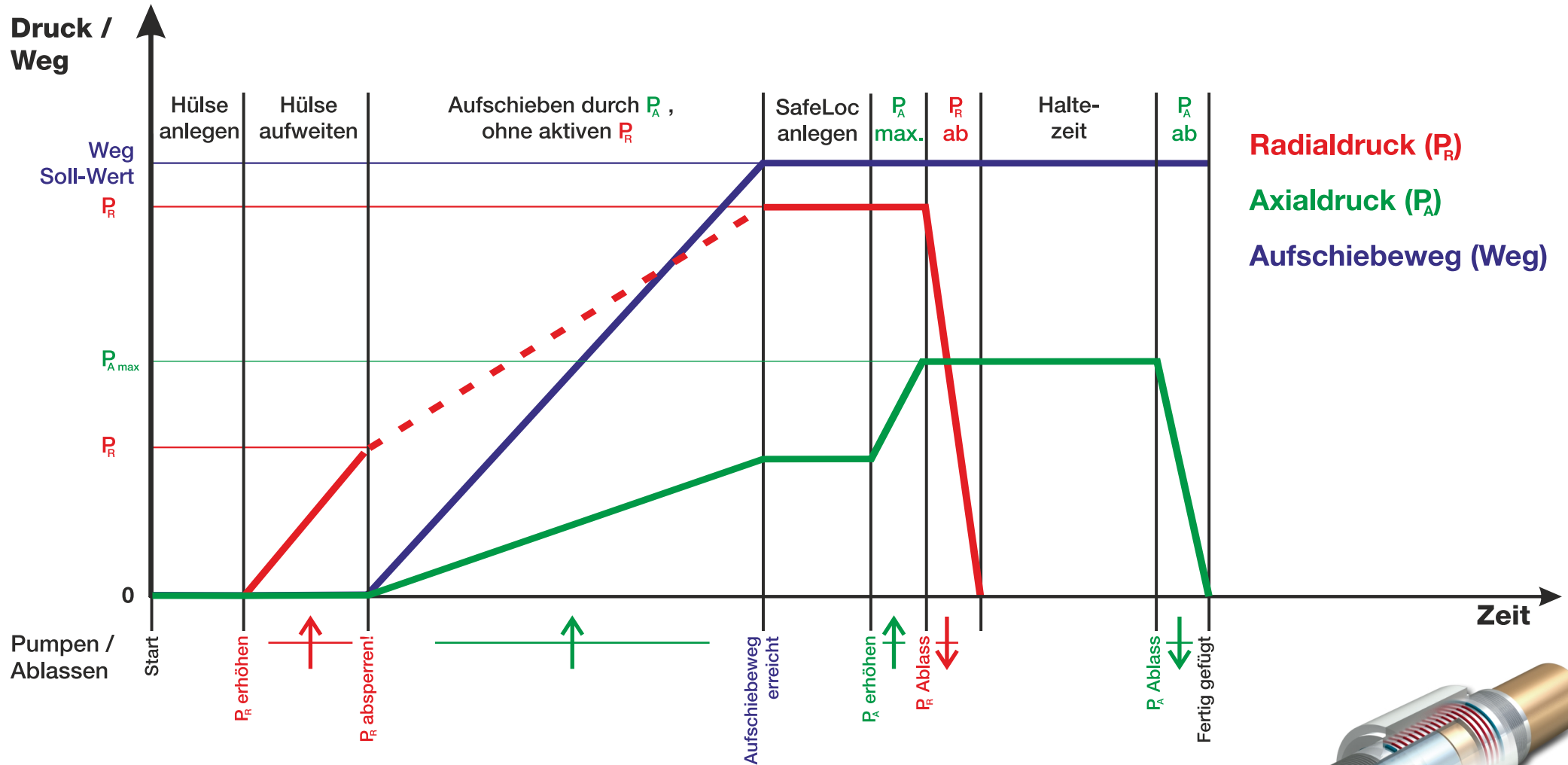




GripLoc (Montage)

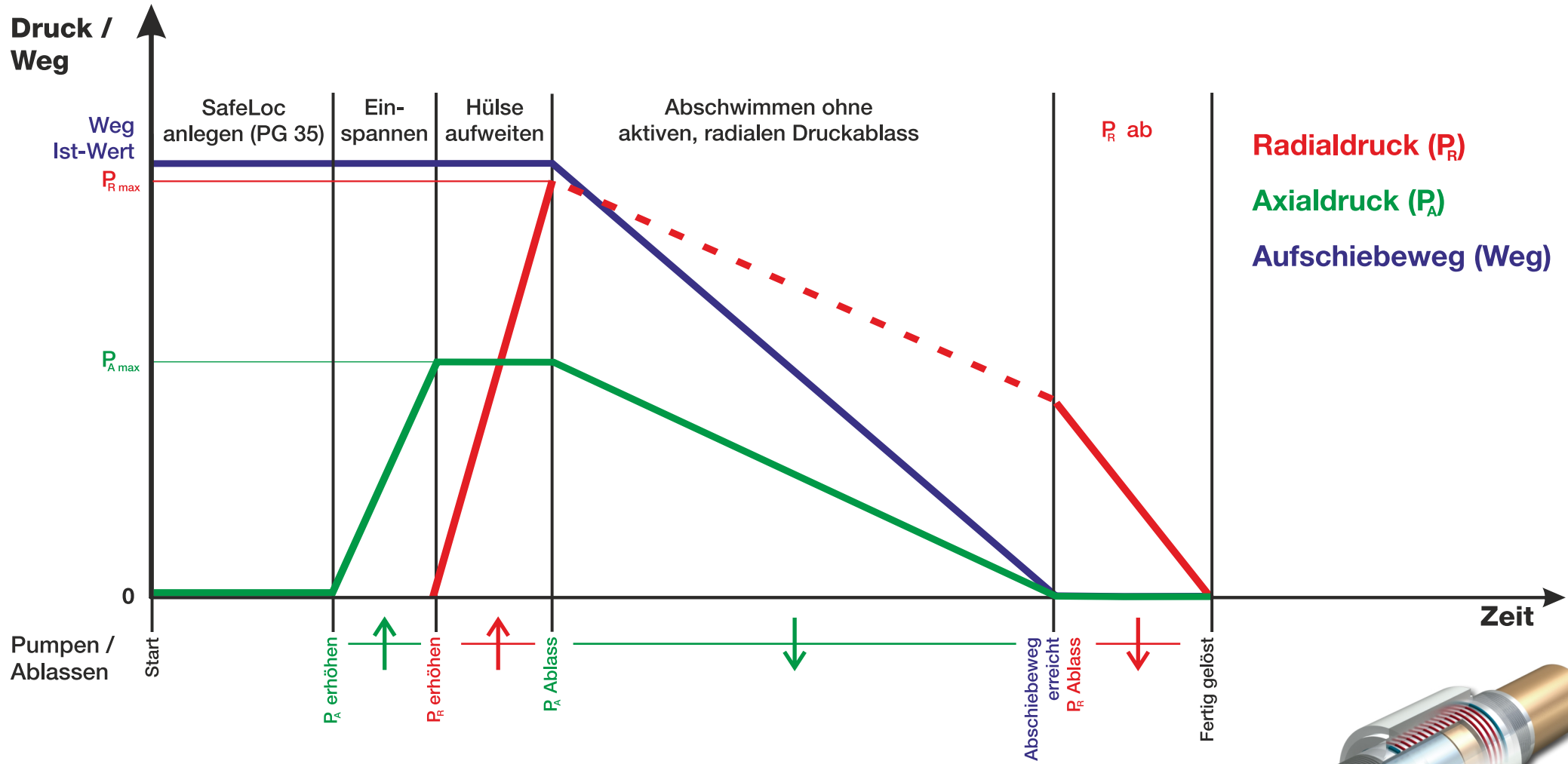
Die optimale Wellen- und Achsenverbindung





GripLoc (Demontage)

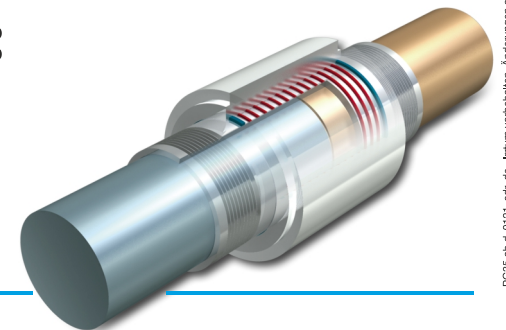
Die optimale Wellen- und Achsenverbindung



www.schaaf-gmbh.com

SCHAAF entwickelt und erzeugt weltweit führende Technologie im Bereich der Verbindungstechnik in allen Industriebereichen.

SCHAAF GmbH & Co. KG · Brüsseler Allee 22 · 41812 Erkelenz - Germany · Tel.: +49 - 24 31 - 9 77 70-0 · Fax: +49 - 24 31 - 9 77 70-77 · E-Mail: info@schaaf-gmbh.com



PG35_ax_c_0121_cdr_de - Inhalt vorbehalten. Änderungen aufgrund neuer Erkenntnisse jederzeit möglich. Maßgeblich ist nur der aktuelle technische Stand. Urheberrechtsschutz nach ISO 68016.